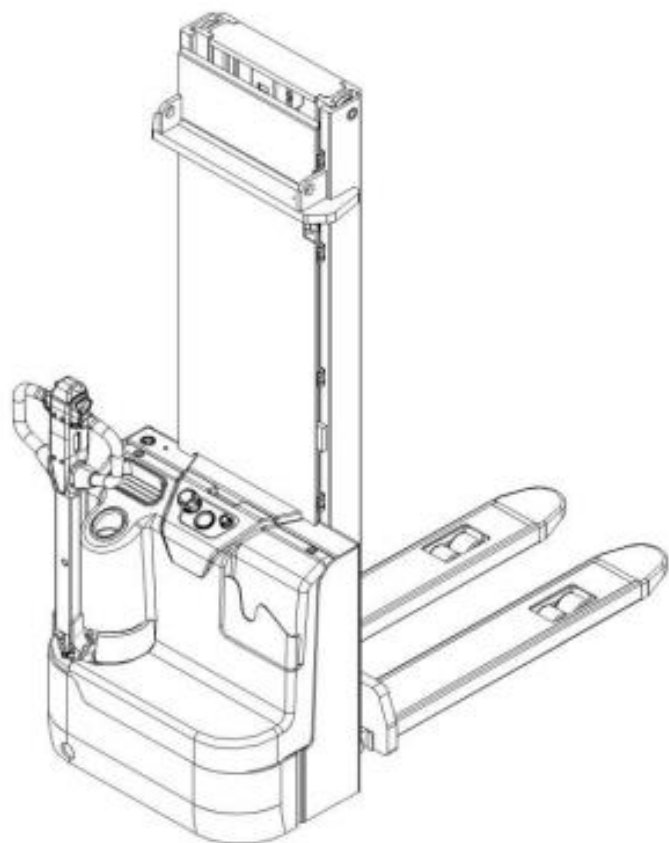


# РУКОВОДСТВО ПО ЭКСПЛУАТАЦИИ

Электрический штабелер

ECL15B



## ПРЕДУПРЕЖДЕНИЕ

Не использовать электрооборудование без изучения данного Руководства по эксплуатации.

## ПРИМЕЧАНИЕ:



Проверить соответствие данного оборудования типу, указанному на идентификационной табличке.

Version 11/2019

ECL15B-SMS-001-RU

## **ПРЕДИСЛОВИЕ**

Перед началом эксплуатации электрического штабелера внимательно ознакомьтесь с данным Руководством по эксплуатации и разберитесь в правилах использования данного оборудования в полном объеме. Неправильная эксплуатация может привести к опасности. Данное Руководство описывает эксплуатацию различных моделей штабелеров. При использовании и обслуживании оборудования удостоверьтесь, что Руководство соответствует вашей модели.

Сохраните данное Руководство для возможной консультации в будущем. Если данное Руководство или предупреждающие надписи повреждены или потеряны, пожалуйста, обратитесь к нашему контактному дилеру для замены.

Данное оборудование отвечает требованиям согласно EN 3691-1 (промышленное оборудование – требования по безопасности и условия проверки, часть 1), EN 12895 (промышленное оборудование – электромагнитная совместимость), EN 12053 (безопасность промышленного оборудования – методы тестирования уровня шума), EN 1175 (безопасность промышленного оборудования – требования по электрической части), при условии, что оборудование используется согласно заявленной цели.

Уровень шума для данного оборудования составляет <70 dB(A) согласно EN 12053.

### **ВНИМАНИЕ:**

Отходы, представляющие опасность для окружающей среды, такие как батареи, масло и электроника, могут нанести экологический ущерб или вред здоровью при неправильном обращении.

Отходы должны быть рассортированы и разложены в жесткие контейнеры для мусора в соответствии с нормами и собраны местным органом по защите окружающей среды.

Во избежание утечки технических жидкостей во время эксплуатации оборудования, пользователь должен подготовить впитывающие материалы (опилки или сухую ткань), чтобы собрать вытекшие жидкости вовремя. В целях избегания вторичного загрязнения окружающей среды, использованные впитывающие материалы должны быть переданы в специальные службы.

Наша техника непрерывно совершенствуется. Данное Руководство должно применяться только в целях эксплуатации/обслуживания штабелеров. Производитель не несет никакой ответственности за повреждения или несчастные случаи, которые возникают в связи с несоблюдением инструкций Руководства и указаний по технике безопасности.



**ПРИМЕЧАНИЕ:** В данном Руководстве знак, указанный слева, означает предупреждение или опасность, которая может привести к смерти или серьезным травмам при нарушении условий эксплуатации.

## Содержание

1. Правильное применение .....	5
Модификация (изменения).....	5
2. Описание электрического штабелера .....	7
Основные элементы.....	7
Основные технические характеристики .....	8
Описание предупреждающих надписей и наклеек .....	10
Идентификационная табличка .....	11
3. Предупреждения, остаточный риск .....	12
Инструкция по безопасности .....	12
4. Ввод в эксплуатацию, транспортировка, вывод из эксплуатации.....	14
Подъем и транспортировка.....	14
Вывод из эксплуатации.....	15
5. Ежедневная проверка .....	16
6. Инструкция по эксплуатации .....	17
a. Парковка.....	17
b. Остаточная грузоподъемность .....	18
c. Подъем .....	18
d. Спуск .....	18
e. Движение .....	18
f. Рулевое управление .....	19
g. Торможение .....	20
h. Неисправности .....	20
i. Аварийная ситуация .....	20
7. Зарядка и замена аккумулятора .....	21
a. Замена .....	22
b. Индикатор зарядки аккумулятора.....	22
c. Зарядка .....	24
8. Регулярное обслуживание .....	25
a. Бюллетень технического обслуживания .....	26
b. Точки смазки .....	28

с. Гидравлическое масло .....	28
d. Проверка предохранителей.....	29
е. Снятие, повторная установка защитного экрана .....	29
9. Выявление и устранение неисправностей.....	30
10. Схемы.....	32
а. Электрическая схема.....	32
b. Гидравлическая схема .....	33
11. Декларация соответствия .....	34

# 1. Правильное применение

Электрический штабелер разрешено использовать в соответствии с данным Руководством по эксплуатации.

Оборудование, описанное в данном Руководстве — это поводковый электрический штабелер с функцией электроподъема на высоту. Оборудование предназначено для перевозки, подъема и спуска груза на паллетах.

- Неправильная эксплуатация может привести к травмам или порче оборудования.
- Оператор / обслуживающая компания должны гарантировать надлежащую эксплуатацию, а также факт того, что данное оборудование будет использоваться только специально обученным персоналом.
- Оборудование должно быть использовано только на достаточно твердой, гладкой, подготовленной, выровненной и подходящей поверхности. Оборудование может быть использовано внутри помещений со средней температурой от +5°C до + 40°C без капитальных препятствий или углублений, которые находятся на пути движения. Работа на наклонной плоскости не разрешена. Во время работы груз должен быть расположен в середине продольной плоскости самоходного штабелера.
- Подъем или перевозка людей запрещена.
- Использование на гидроборте или загрузочной платформе запрещено.
- Номинальная и остаточная грузоподъемность указана на схеме распределения нагрузок, а также на маркировочной табличке. Оператор должен принять во внимание ограничения и соблюдать инструкцию по технике безопасности.
- Освещение во время работы должно быть не меньше 50 Люкс.

## Модификация (изменения)

Не разрешается производить каких-либо изменений в оборудовании, которые могут повлиять, например, на его грузоподъемность, стабильность или безопасность, без предварительного письменного одобрения производителя оборудования, его уполномоченного представителя или правопреемника. Что также включает в себя изменения, влияющие, например, на торможение, управление, обзорность и добавление подвижных (съёмных) приспособлений. В случае, если производитель или его правопреемник дают одобрение на выполнение изменений, они должны

также произвести и одобрить соответствующие изменения в диаграмме грузоподъемности, предупредительных надписях, ярлыках и руководстве по эксплуатации.

При несоблюдении инструкции, гарантия становится недействительной.

## 2. Описание электрического штабелера

### Основные элементы

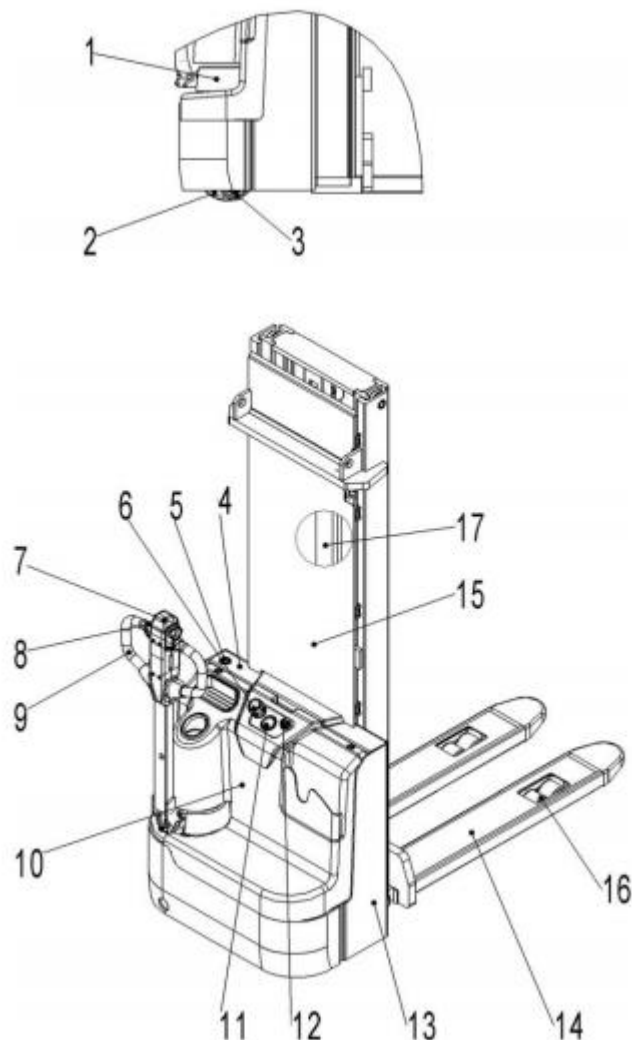


Рис. 1: Обзор основных компонентов

- |                          |                            |
|--------------------------|----------------------------|
| 1. Кожух                 | 10. Основной кожух         |
| 2. Ведущее колесо        | 11. Индикатор разряда      |
| 3. Опорное колесо        | 12. Замковый выключатель   |
| 4. Индикатор заряда      | 13. Рама                   |
| 5. Зарядный кабель       | 14. Грузовые вилы          |
| 6. Аварийная кнопка      | 15. Защитный экран         |
| 7. Кнопка противоотката  | 16. Нагрузочные ролики     |
| 8. Лепестки акселератора | 17. Гидравлический цилиндр |
| 9. Рукоятка управления   |                            |



## Основные технические характеристики

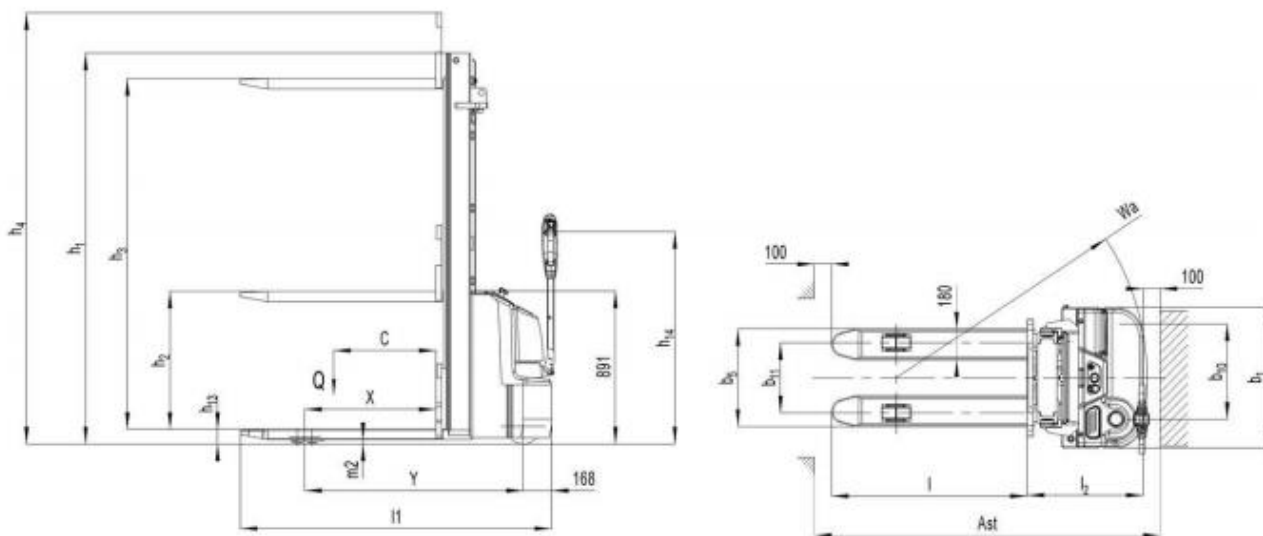


Рис. 2: Технические характеристики

Таблица 1: Основные технические характеристики (стандартное исполнение)

Перечень типов для промышленного оборудования в соответствии с VDI 2198					
Данные	1.2	Модель		ECL15B	
				1600	3600
	1.3	Питание (аккумулятор, дизель, бензин, газ, ручное)		Аккумулятор	
	1.4	Положение оператора		Пеший	
	1.5	Грузоподъемность	Q (т)	1.5	
	1.6	Центр загрузки	c (мм)	600	
	1.8	Расстояние от центра оси до вил	x (мм)	770	
	1.9	Колесная база	y (мм)	1258	1283
Вес	2.1	Полная масса	кг	641	782
	2.2	Нагрузка на переднюю/заднюю ось с грузом	кг	677/1464	722/1560
	2.3	Нагрузка на переднюю/заднюю ось без груза	кг	446/195	544/238
Колеса, ходовая часть	3.1	Колеса		Полиуретан (PU)	
	3.2	Размер передних (ведущих) колес	Øxw(мм)	Ø210 x 70	
	3.3	Размер задних колес	Øxw(мм)	Ø80 x 70	
	3.4	Дополнительные колеса (размеры)	Øxw(мм)	Ø100 x 50	
	3.5	Колеса, количество передних/задних колес (x = ведущие колеса)		1x+1 / 4	
	3.6	Колея передних колес	b10 (мм)	557	
	3.7	Колея задних колес	b11 (мм)	410/525	

<b>Размеры</b>	4.2	Габаритная высота мачты минимальная	$h_1$ (мм)	1978	2280
	4.3	Высота свободного подъема	$h_2$ (мм)	1510	78
	4.4	Высота подъема	$h_3$ (мм)	1515	3515
	4.5	Габаритная высота мачты максимальная	$h_4$ (мм)	1985	4005
	4.9	Высота ручки в рабочем положении мин./ макс.	$h_{14}$ (мм)	710/1245	
	4.15	Высота вил в нижнем положении	$h_{13}$ (мм)	85	
	4.19	Общая длина	$l_1$ (мм)	1806	1830
	4.20	Длина до фронта вил	$l_2$ (мм)	656	681
	4.21	Общая ширина	$b_1$ (мм)	820	
	4.22	Размеры вил	$s/e/l$ (мм)	60/180/1150	
	4.25	Расстояние между вил	$b_5$ (мм)	570/685	
	4.32	Клиренс в центре базы	$m_2$ (мм)	25	
	4.34	Ширина прохода с паллетом 1000X1200	$A_{st}$ (мм)	2293	2317
	4.34	Ширина прохода с паллетом 800X1200	$A_{st}$ (мм)	2237	2261
	4.35	Радиус разворота	$W_a$ (мм)	1450	1474
<b>Производительность</b>	5.1	Скорость движения, с грузом/без груза	км/ч	4.4/4.7	
	5.2	Скорость подъема, с грузом/без груза	м/с	0.11 / 0.17	
	5.3	Скорость движения вил вниз, с грузом/без груза	м/с	0.13 / 0.13	
	5.8	Преодолимый уклон максимальный, с грузом/без груза	%	5 / 10	
	5.10	Тормозная система		Электромагнитная	
<b>Электрика</b>	6.1	Мощность двигателя движения S2 60min	КВт	0.75	
	6.2	Мощность двигателя подъема S3 4,5%	КВт	2.2	
	6.3	Аккумулятор согласно DIN43 531/35/36 A,B,C,нет		-	
	6.4	Напряжение питания, номинальная емкость K5	В/Ач	4x12/60	
	6.5	Вес аккумулятора	кг	4x20	
	6.6	Потребление энергии согласно VDI	КВтч/ч	0.5	
<b>Доп. данные</b>	8.1	Тип управления ходом		DC- speed control	
	8.4	Уровень шума согласно EN 12053	dB(A)	<70	

	Габаритная высота мачты минимальная $h_1$ (мм)	Высота свободного подъема $h_2$ (мм)	Высота подъема $h_3$ (мм)	Габаритная высота мачты максимальная $h_4$ (мм)	Высота вил максимальная $h_3 + h_{13}$ (мм)
SX	2378	1910	1915	1385	2000
DX	1930	78	2815	3305	2900
	2080	78	3115	3605	3200

## Описание предупреждающих надписей и наклеек

- A Места захвата крюком
- B "Не вставать на или под вилы"
- C Грузоподъемность
- D "Прочитайте и следуйте инструкциям"
- E Наклейка "Не перевозить людей"
- F Идентификационная табличка
- P Не просовывать руки

Оборудование имеет аварийную кнопку (6), которая останавливает все функции по подъему, спуску, движению и включает электромагнитное торможение при нажатии.

Штабелер может быть переведен в рабочее состояние после поднятия данной кнопки. Перед началом работы необходимо вставить ключ в замковый выключатель (2) и повернуть его по часовой стрелке. Для предотвращения несанкционированного доступа к штабелеру по окончании работы поверните ключ против часовой стрелки и вытащите его. Штабелер оснащен кнопкой противоотката (7), которая изменяет траекторию движения штабелера и направляет его в другую сторону от оператора, если штабелер движется на оператора, и ручка управления находится в рабочей зоне. Следуйте также инструкциям на табличках. Замените таблички, если они повреждены.

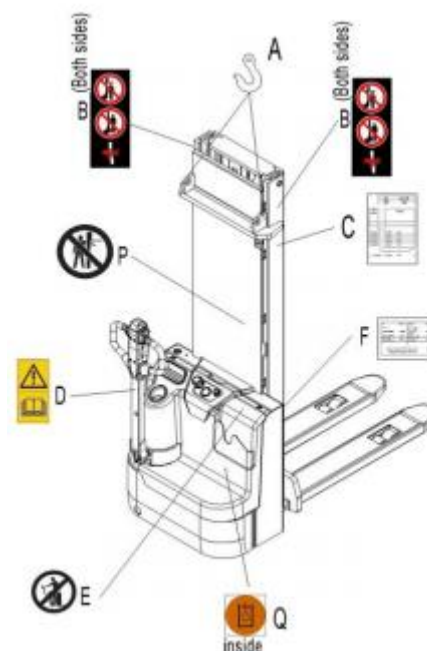


Рис. 3: Предупреждающие надписи и наклейки

## Идентификационная табличка

- |   |                                    |    |                            |
|---|------------------------------------|----|----------------------------|
| 1 | Модель                             | 7  | Масса АКБ (мин/макс)       |
| 2 | Серийный номер                     | 8  | Номинальная мощность в кВт |
| 3 | Номинальная грузоподъемность в кг  | 9  | Центр загрузки             |
| 4 | Напряжение в В                     | 10 | Дата производства          |
| 5 | Собственная масса в кг без АКБ     | 11 | Опции                      |
| 6 | Наименование и адрес производителя |    |                            |

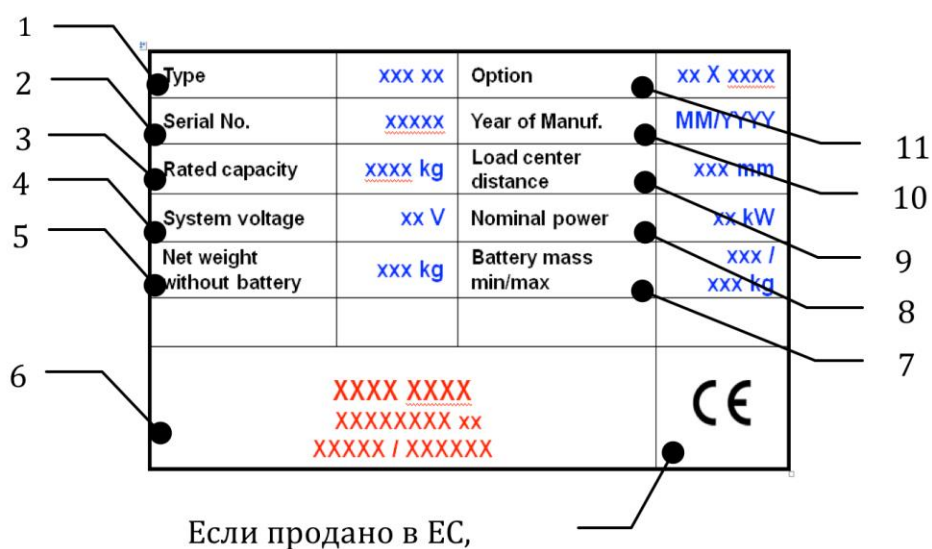


Рис. 4: Идентификационная табличка

### 3. Предупреждения, остаточный риск

#### Инструкция по безопасности



#### **ЗАПРЕЩЕНО**

- Выезжать за пределы территории выполнения грузоподъемных работ с поднятым грузом.
- Помещать ноги или руки под/в механизм подъема.
- Позволять другому человеку, кроме оператора, стоять спереди или позади штабелера, когда он движется или поднимает/опускает груз.
- Превышать грузоподъемность.
- Ставить ноги перед колесами.
- Поднимать людей. Люди могут упасть и получить серьезную травму.
- Толкать или тянуть груз.
- Использовать штабелер без защитного экрана и кожуха.
- Сдвигать груз на края виЛ. Груз должен быть распределен равномерно.
- Использовать штабелер с незакрепленным и несбалансированным грузом.
- Использовать штабелер для целей, не предусмотренных производителем.
- Поднятый груз может стать неустойчивым под воздействием ветра. Не поднимайте груз, если существует возможность его падения.
- Не используйте штабелер в случаях недостаточной видимости без помощника со стороны. Использование штабелера в одиночку может привести к столкновениям и травмам, всегда следите, чтобы использование штабелера было безопасным.

Примите в расчет разницу уровня полов при движении. Груз может упасть или штабелер может стать неуправляемым.

Следите за положением груза. Выключите штабелер, если груз стал неустойчивым. Начните торможение и нажмите аварийную кнопку (6), если груз сползает с виЛ. Если обнаружались неисправности, следуйте указаниям главы 8.

Необходимо производить регулярный осмотр штабелера. Не является водонепроницаемым. Использовать оборудование в сухих условиях.

Длительная непрерывная работа может привести к повреждению аккумулятора. Остановить работу, если температура гидравлического масла слишком высокая.



- При работе с оборудованием оператор должен надеть безопасную обувь.
- Оборудование может быть использовано внутри помещений со средней температурой между +5°C и + 40°C
- Освещение при работе должно быть минимум 50 люкс.
- Чтобы предотвратить неожиданные движения оборудования, когда работа не производится, выключите штабелер путем нажатия аварийной кнопки (6).

## 4. Ввод в эксплуатацию, транспортировка, вывод из эксплуатации

Таблица 2: Данные ввода в эксплуатацию

Тип	ECL15B 1600	ECL15B 3600
Масса, кг	670	810
Высота подъема, мм	3600	3600

После получения нашего нового оборудования или для повторного ввода его в эксплуатацию, вы должны сделать следующее перед началом работы:

- Проверить, все ли части в наличии и не повреждены
- Установить и зарядить аккумулятор при помощи встроенного зарядного устройства (см. главу 8)
- Обязательно выполнить ежедневный осмотр и техническое обслуживание.

### Подъем и транспортировка

Для транспортировки снимите груз, опустите вилы до крайнего нижнего положения и закрепите штабелер в безопасной позиции с помощью специального подъемного механизма в соответствии со следующими рисунками.

### Подъем



ИСПОЛЬЗУЙТЕ СПЕЦИАЛЬНЫЙ КРАН И  
ПОДЪЕМНОЕ ОБОРУДОВАНИЕ  
НЕ СТОЙТЕ ПОД НЕЗАКРЕПЛЕННЫМ ГРУЗОМ  
НЕ ХОДИТЕ В ОПАСНОЙ ЗОНЕ ВО ВРЕМЯ  
ПОДЪЕМА

Остановите штабелер и закрепите его согласно позициям на Рис. 5.

Перенесите штабелер на место назначения и аккуратно поставьте его, затем убрать подъемное оборудование.

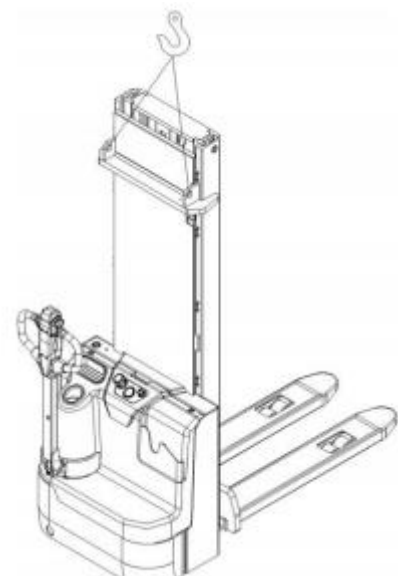


Рис. 5: Подъем краном

## Транспортировка



ВО ВРЕМЯ ПЕРЕВОЗКИ НА ГРУЗОВИКЕ ВСЕГДА НАДЕЖНО ЗАКРЕПЛЯЙТЕ ШТАБЕЛЕР

Опустите вилы и остановите штабелер на металлической основе. Закрепите штабелер согласно Рис. 6 с помощью специальных крепежных ремней, пропустив их через обозначенные крюками места на мачте штабелера с обеих сторон и закрепив со стороны транспортного средства.

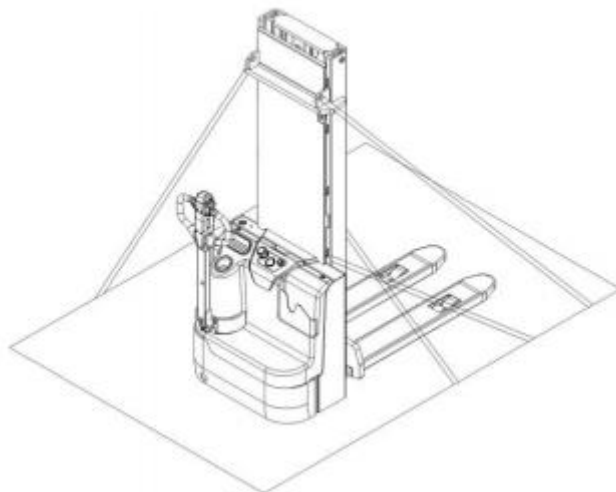


Рис.6: Точки фиксации

## Вывод из эксплуатации

Для хранения необходимо убрать груз, опустить вилы до крайнего нижнего положения, смазать все указанные в Руководстве позиции (регулярный осмотр), чтобы защитить оборудование от коррозии и пыли. Снять аккумулятор и аккуратно приподнять штабелер так, чтобы не было деформации колес после хранения.

Для окончательного вывода штабелера из эксплуатации передайте его специальной перерабатывающей компании. Масло, аккумуляторы и электроэлементы должны быть переработаны в соответствии с правовыми актами.



## 5. Ежедневная проверка

Эта глава содержит информацию о проверках оборудования перед началом его работы.

Ежедневная проверка необходима для возможного обнаружения неисправностей или неполадок в работе оборудования. Проверка осуществляется согласно следующим указаниям:

- Снимите груз и опустите вилы



**ЗАПРЕЩАЕТСЯ ИСПОЛЬЗОВАТЬ ОБОРУДОВАНИЕ ПРИ ОБНАРУЖЕНИИ НЕИСПРАВНОСТЕЙ.**

- Проверьте на отсутствие царапин, деформации или трещин.
- Проверьте, нет ли утечки масла из цилиндра.
- Проверьте штабелер на отсутствие самопроизвольного опускания вилок.
- Проверьте цепь и ролики на предмет повреждения или коррозии.
- Проверьте плавность вращения колес.
- Проверьте функцию передвижения в прямом и обратном направлении.
- Проверьте работу аварийного торможения путем нажатия аварийной кнопки.
- Проверьте срабатывание торможения путем перевода ручки в нерабочую область, после возврата лепестков акселератора в нейтральное положение, после нажатия кнопки противоотката.
- Проверьте функции подъема и снижения путем нажатия соответствующих кнопок
- Проверьте работу рулевого механизма отклонением ручки в крайние положения, рулевое управление должно быть плавным, не вызывающим посторонних звуков
- Проверьте защитный экран на отсутствие повреждений и правильности установки.
- Проверьте сигнал звукового предупреждения.
- Проверьте надежность болтовых соединений.
- Проверьте работу ограничителей скоростей.
- Проверьте шланги или электрические провода на отсутствие повреждений.
- Если штабелер оснащен решеткой ограждения груза, проверьте ее исправность и правильность сборки.

## 6. Инструкция по эксплуатации



ПЕРЕД НАЧАЛОМ РАБОТЫ ОЗНАКОМЬТЕСЬ С ПРЕДУПРЕЖДЕНИЯМИ И ОГРАНИЧЕНИЯМИ

ПЕРЕД НАЧАЛОМ ЭКСПЛУАТАЦИИ ШТАБЕЛERA УБЕДИТЕСЬ, ЧТО ГРУЗ ИЛИ ДРУГОЕ ОБОРУДОВАНИЕ НЕ ЗАСЛОНЯЕТ ОБЗОР!

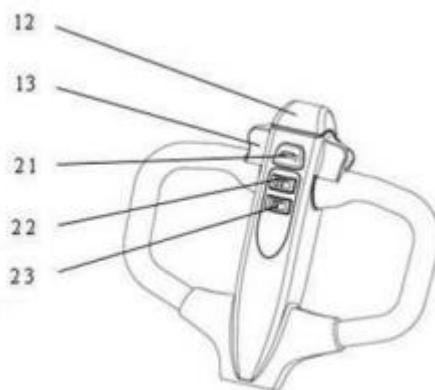


Рис.7: Рукоятка управления

Убедитесь, что груз надежно закреплен на паллете, и что ежедневная проверка проведена. Для начала работы необходимо вытянуть аварийную кнопку (поз. 6), повернуть ключ запуска в положение «ON».

Нажмите кнопку (21), чтобы включить звуковой предупреждающий сигнал.

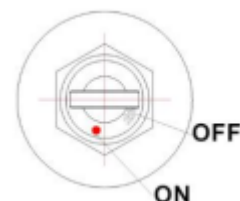


Рис.8: Замковый выключатель

### а. Парковка



НЕ ПАРКУЙТЕ ШТАБЕЛЕР НА НАКЛОННЫХ ПОВЕРХНОСТЯХ

Оборудование оснащено электромагнитным аварийным и парковочным тормозом. Всегда полностью опускайте вилы. Для выключения штабелера необходимо повернуть ключ в положение «OFF».

## b. Остаточная грузоподъемность

Диаграмма остаточной грузоподъемности (Рис. 9) показывает максимальный груз  $Q$  [кг] для данного центра загрузки  $s$  [мм] и соответствующей высоты подъема груза  $H$  [мм] для штабелера.

Обозначения на мачте показывают, на какую высоту может быть поднят груз.

Например, при расстоянии центра нагрузки  $s=600$  мм и максимальной высоте подъема груза на высоту  $H=3600$  мм, максимальная масса груза  $Q$  может составить 800 кг.

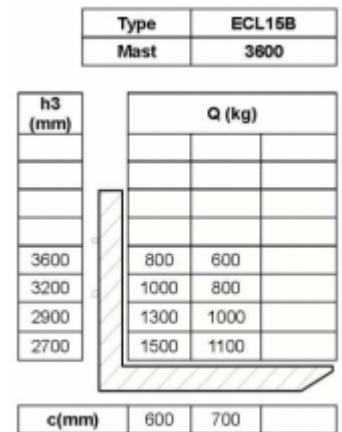


Рис.9: Остаточная грузоподъемность

## c. Подъем



НЕ ПРЕВЫШАЙТЕ МАКСИМАЛЬНУЮ ГРУЗОПОДЪЕМНОСТЬ. МАКСИМАЛЬНАЯ ГРУЗОПОДЪЕМНОСТЬ 1500 кг.

ПОДНИМАЙТЕ ГРУЗЫ В СООТВЕТСТВИИ С ДИАГРАММОЙ ОСТАТОЧНОЙ ГРУЗОПОДЪЕМНОСТИ.

Подведите штабелер с опущенными вилами под поддон полностью. Нажмите и удерживайте кнопку подъема (Рис. 7, поз. 22) пока не достигните желаемой высоты подъема.

## d. Спуск

Если вилы штабелера находятся в стеллажном пространстве, необходимо осторожно отъехать от стеллажа с или без паллета. Во время движения необходимо удостовериться, что вилы не задевают стеллаж. Нажмите и удерживайте кнопку снижения (рис. 7, поз. 23). Опускайте груз, пока вилы не освободятся от паллета, затем аккуратно переместитесь от груза.

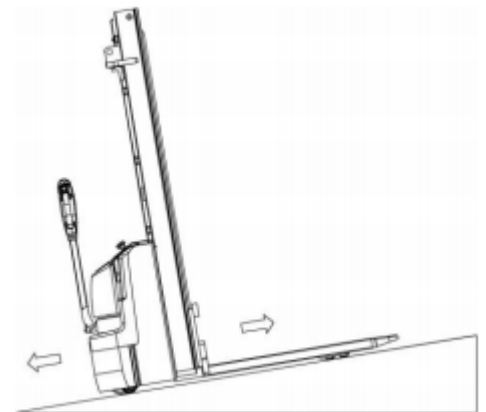


Рис. 10: Движение по уклону

## e. Движение



ПО НАКЛОННЫМ ПОВЕРХНОСТЯМ ДВИГАЙТЕСЬ ТОЛЬКО ГРУЗОМ В НАПРАВЛЕНИИ ПОДЪЕМА. НЕ ПЫТАЙТЕСЬ ПРЕОДОЛЕТЬ УКЛОН БОЛЬШЕ, ЧЕМ УКАЗАНО В СПЕЦИФИКАЦИИ ОБОРУДОВАНИЯ. ДВИЖЕНИЕ РАЗРЕШЕНО ТОЛЬКО, ЕСЛИ ВИЛЫ ПОДНЯТЫ ДО ВЫСОТЫ НЕ БОЛЕЕ 300 ММ.

После включения штабелера путем поворота ключа в замке зажигания в положение «ON» переведите ручку управления в рабочее положение ('F', рис.11).

Отклоняйте лепестки (13) управления в нужном направлении «вперед» 'Fw' или «назад» 'Bw' (рис. 11).

Контролировать скорость передвижения можно с помощью величины отклонения лепестков акселератора до достижения требуемой скорости.

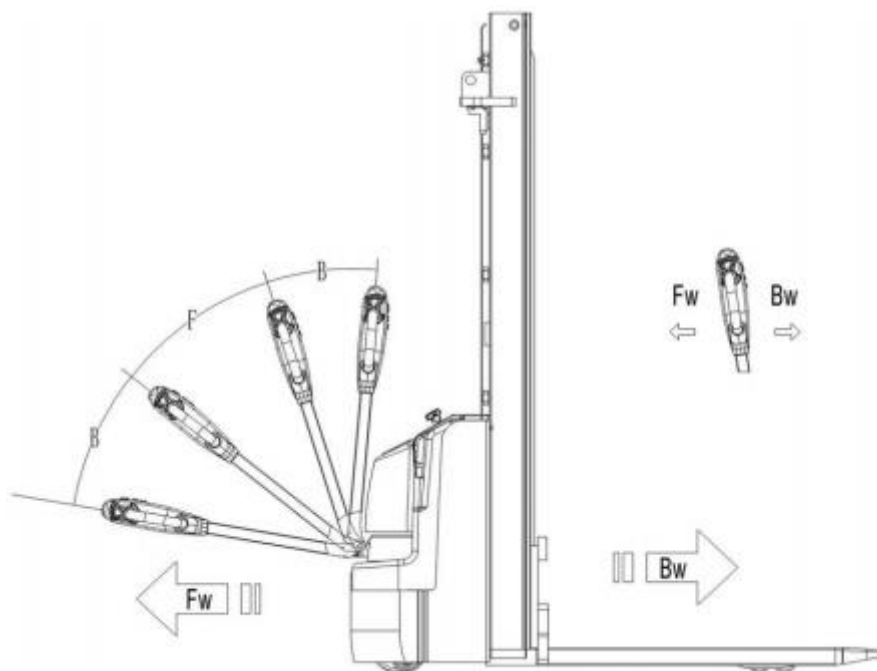


Рис. 11: Направления движения

При переводе лепестков акселератора в нейтральное положение, включается система торможения, которая действует до полной остановки штабелера. Когда штабелер остановится, автоматически активируется парковочный тормоз.

Аккуратно направляйте штабелер к месту назначения. Следите за условиями маршрута и соблюдайте скоростной режим с помощью лепестков управления.

## **f. Рулевое управление**

Вы можете управлять штабелером, двигая рулевой рычаг вправо или влево.

## **g. Торможение**



ТОРМОЗНОЙ ПУТЬ ЗАВИСИТ ОТ РЕЖИМА РАБОТЫ И УСЛОВИЙ ЗАГРУЗКИ.

Торможение может быть включено следующими способами:

- Переключение лепестков управления (13) обратно в начальное положение или освобождение лепестков активирует систему торможения. Штабелер тормозит до полной остановки.
- При переключении лепестков управления (13) из положения «движение в одном направлении» в положение «движение в противоположном направлении», штабелер постепенно тормозит, пока не начнет движение в противоположном направлении.
- Штабелер тормозит, если ручку управления перевести в верхнее или нижнее положение к точкам торможения ('B'). При отпуске рукоятки управления автоматически возвращается в верхнее положение к точке торможения (B'). Штабелер будет тормозить, пока не остановится.
- Кнопка противоотката (безопасности) (12) защищает оператора от получения повреждений и травм. Если эта кнопка включена, штабелер притормаживает и/или начинает движение в противоположном направлении ('Bw.') на небольшое расстояние и останавливается. Необходимо помнить, что эта кнопка действует, даже если штабелер не едет, но ручка управления находится в рабочем положении.

## **h. Неисправности**

Если обнаружены какие-либо неисправности или устройство не включается, пожалуйста, прекратите эксплуатацию оборудования и нажмите аварийную кнопку (6). Если возможно, припаркуйте штабелер в безопасной зоне, поверните ключ запуска против часовой стрелки в положение «OFF» и вытащите его. Немедленно доведите информацию до руководителя и/или вызовите службу ремонта. Если необходимо, перенесите штабелер из рабочей зоны с помощью специального подъемного/буксировочного оборудования.

## **i. Аварийная ситуация**

При аварийной ситуации или в случае опрокидывания отойдите на безопасное расстояние как можно скорее. Если возможно, нажмите аварийную кнопку (6). Все электрические функции будут остановлены.

## 7. Зарядка и замена аккумулятора



- Только квалифицированному персоналу разрешено обслуживать или заряжать аккумулятор. Необходимо соблюдать правила по обслуживанию, содержащиеся в данном руководстве и установленные производителем аккумулятора.
- В штабелере используются необслуживаемые AGM батареи.
- Переработка аккумулятора должна соответствовать национальному законодательству. Просьба соблюдать.
- При обслуживании аккумулятора запрещено находиться вблизи открытого огня.
- В зону зарядки аккумулятора не разрешено приносить легковоспламеняющиеся материалы или жидкости. Курение запрещено, данная зона должна проветриваться.
- Перед началом зарядки, установки или замены аккумулятора штабелер необходимо припарковать в безопасной зоне.
- Перед завершением работ по обслуживанию необходимо удостовериться, что все провода подсоединены правильно, и штабелер находится в исправном состоянии.

Штабелер оснащен необслуживаемой AGM аккумуляторной батареей свинцово-кислотного типа:

4 шт 12В/ 60Ач (4x20кг)



РАЗРЕШЕНО ИСПОЛЬЗОВАТЬ ТОЛЬКО СЕРТИФИЦИРОВАННЫЕ ТИПЫ АККУМУЛЯТОРА.

ВЕС АККУМУЛЯТОРА ВЛИЯЕТ НА РАБОТУ УСТРОЙСТВА.

СЛЕДИТЕ ЗА МАКСИМАЛЬНОЙ РАБОЧЕЙ ТЕМПЕРАТУРОЙ АККУМУЛЯТОРА.

## а. Замена

Припаркуйте штабелер в безопасной зоне, нажмите аварийную кнопку (6). Открутите 4 винта, снимите основной кожух. Отсоедините клеммы, начиная откручивать винты с отрицательного полюса (отмечен как "-"), далее с положительного полюса (отмечен как "+"). Открутите и снимите фиксирующие пластины, аккуратно вытащите аккумуляторы поочередно, не задевая верхние края электронных узлов и бака гидравлической жидкости. Операция по установке аккумулятора происходит в обратном порядке. Первыми необходимо подсоединить положительные клеммы. В противном случае оборудование может быть повреждено.

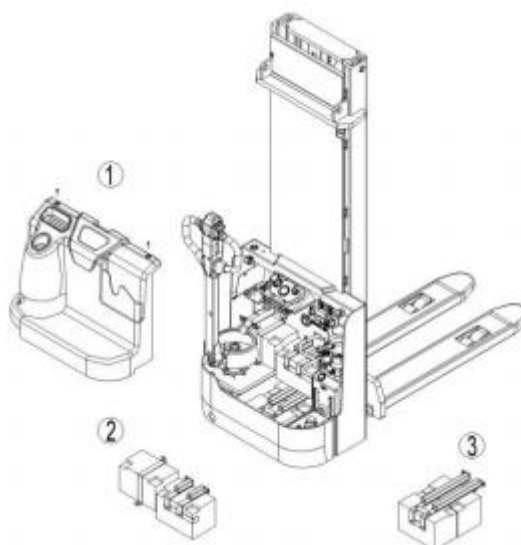



Рис. 12: Замена АКБ

## б. Индикатор зарядки аккумулятора

Полностью заряженный аккумулятор показывает значение 100%

Рис.13: Индикатор заряда АКБ



Символ  в нормальном режиме работы неактивен и появляется только в случае возникновения ошибки или необходимости проведения ТО.

«FC» означает код ошибки (Fault Code), в нормальном режиме работы неактивно, в случае возникновения ошибки следом за данным обозначение будет показан кода ошибки штабелера. В случае, когда активных ошибок нет, в данном поле будет показываться наработка штабелера в моточасах.



## С. Зарядка



- Перед использованием зарядного устройства прочитать инструкцию по эксплуатации зарядного устройства.
- Всегда соблюдать данную инструкцию!
- Помещение, в котором производится зарядка, должно проветриваться.
- Точный уровень зарядки следует определить по показаниям индикатора зарядки. Чтобы контролировать уровень, процесс зарядки необходимо прервать и включить устройство.

Поставьте оборудование в специально предназначенное безопасное место со специальным источником питания.

Опустите вилы и снимите груз.

Выключите штабелер и соедините вилку зарядного устройства (5) с источником питания.

Зарядное устройство начинает заряжать аккумулятор.

Зарядка закончена, когда индикатор зарядки постоянно горит зеленым светом. Следующая таблица показывает возможные состояния индикаторов:

Таблица 3: Состояние индикаторов

Цвет индикатора	Значение
Красный	Батарея разряжена
Оранжевый	Идет зарядка
Зеленый	Батарея полностью заряжена

Отсоедините вилку по окончании процесса зарядки аккумулятора и уберите в специальный карман.

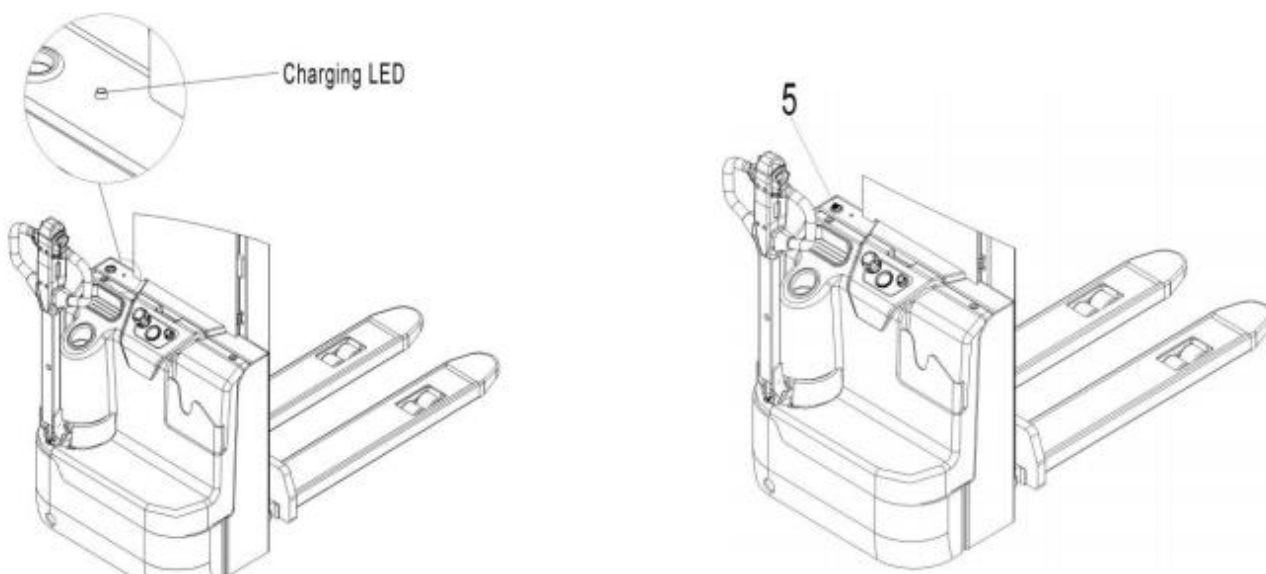


Рис.14: Индикатор заряда АКБ, зарядная вилка

## 8. Регулярное обслуживание



- Только специально обученный и квалифицированный персонал может обслуживать оборудование.
- Перед обслуживанием снимите груз и опустите вилы.
- Если необходимо поднять оборудование, следуйте указаниям, используя специально предназначенное для этого подъемное оборудование или домкрат. Перед работой укрепите оборудование приспособлениями (например, специальные домкраты, клинья или деревянные бруски), чтобы предотвратить случайное падение или другое движение.
- Будьте осторожны при обслуживании рукояти управления. Газовая пружина находится под давлением. Небрежность может привести к травме.
- Используйте оригинальные запасные части, одобренные вашим дилером.
- Внимание! Утечка масла или гидравлической жидкости может привести к несчастным случаям и происшествиям.
- Только специально подготовленным техникам по обслуживанию разрешено проверять клапан регулирования давления.

Если необходимо заменить колеса, нужно следовать инструкциям. Ролики должны быть круглыми и не быть изношенными. Проверьте пункты, указанные в перечне по техническому обслуживанию.

## а. Бюллетень технического обслуживания

Таблица 4

Техническое обслуживание		Период (мес)			
		1	3	6	12
	Гидравлическая система				
1	Проверить гидравлический цилиндр, шток на износ и протечку		•		
2	Проверить гидравлические соединения и шланг на износ и протечку		•		
3	Проверить уровень гидравлического масла, долить, если необходимо		•		
4	Заменить гидравлическое масло (12 мес. Или 1500ч работы)				•
5	Проверить и отрегулировать работу клапана регулировки давления (1500кг+0/ +10%)				•
	Механическая система				
6	Проверить вилы на предмет деформации и трещин		•		
7	Проверить раму на предмет деформации и трещин		•		
8	Проверить прочность всех соединений		•		
9	Проверить мачту и цепи на предмет коррозии, деформации или повреждений, заменить, если необходимо	•			
10	Проверить редуктор на предмет шума и протечки		•		
11	Проверить колеса на предмет деформации или повреждений, заменить, если необходимо		•		
12	Смазать опору рулевого управления				•
13	Проверить и смазать шарниры		•		
14	Смазать пресс масленки	•			
15	Заменить защитный экран, в случае повреждения	•			
	Электрическая система				
16	Проверить электропроводку на предмет повреждений		•		
17	Проверить электросоединения и контакты (клеммы)		•		
18	Проверить функционирование аварийной кнопки		•		
19	Проверить электродвигатель на предмет шума и неисправностей		•		
20	Проверить дисплей		•		
21	Проверить, исправные ли предохранители используются, если необходимо, заменить		•		
22	Проверить сигнал звукового предупреждения		•		
23	Проверить электромагнитные пускатели		•		
24	Проверить утечку на корпус (проверка изоляции)		•		
25	Проверить работу и износ потенциометра				
26	Проверить электросистему двигателя		•		

	Система торможения				
27	Проверить работу электромагнитного тормоза		•		
	Аккумулятор				
28	Проверить напряжение аккумулятора		•		
29	Почистить и смазать клеммы и проверить на предмет коррозии и повреждений		•		
30	Проверить корпус аккумулятора на предмет повреждений		•		
	Зарядное устройство				
31	Проверить кабель основного источника питания на предмет повреждений			•	
32	Проверить защиту во время зарядки			•	
	Функционирование				
33	Проверить сигнал звукового предупреждения	•			
34	Проверить аварийное торможение	•			
35	Проверить торможение реверсом и торможение противовключением	•			
36	Проверить функцию управления	•			
37	Проверить функцию подъема и снижения (спуска)	•			
38	Проверить функцию переключения рукояти управления	•			
39	Проверить работу ограничителя скорости движения при поднятых вилах	•			
	Основное				
40	Проверить, все ли таблички целые и отчетливо читаемые	•			
41	Проверить ролики, отрегулировать или заменить, если изношены		•		
42	Осуществить тестовый прокат	•			

## в. Точки смазки

Смажьте указанные точки соответствие с интервалами обслуживания. Используйте стандартный тип смазки по DIN 51825.

1. Подшипники нагрузочных роликов
2. Стойка рамы
3. Цепь
4. Подшипники ведущего колеса
5. Редуктор
6. Подшипники опорного колеса

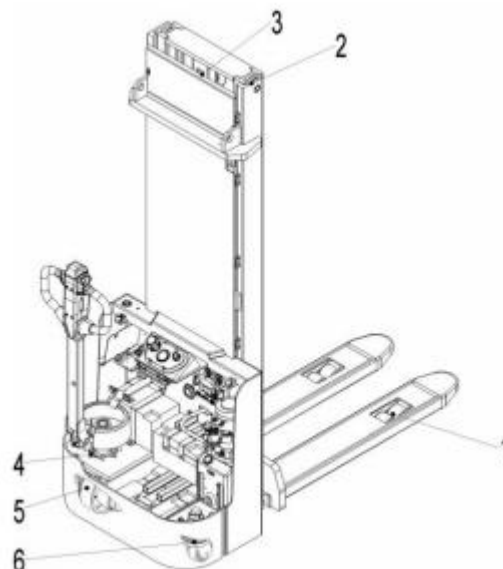


Рис. 15: Точки смазки

## с. Гидравлическое масло

Тип гидравлической жидкости

Температура окружающей среды	-5°C - +25°C	>25°C
Тип	HVLP 32, DIN 51524	HLP 46, DIN 51524
Вязкость, сСт	28.8 - 35.2	41.4 - 47
Объем, л	5	

Отработанные материалы, такие как гидравлическое масло, использованные аккумуляторные батареи или т.п. должны быть собраны и переработаны согласно национальному законодательству и при необходимости переданы в перерабатывающую компанию.

## d. Проверка предохранителей

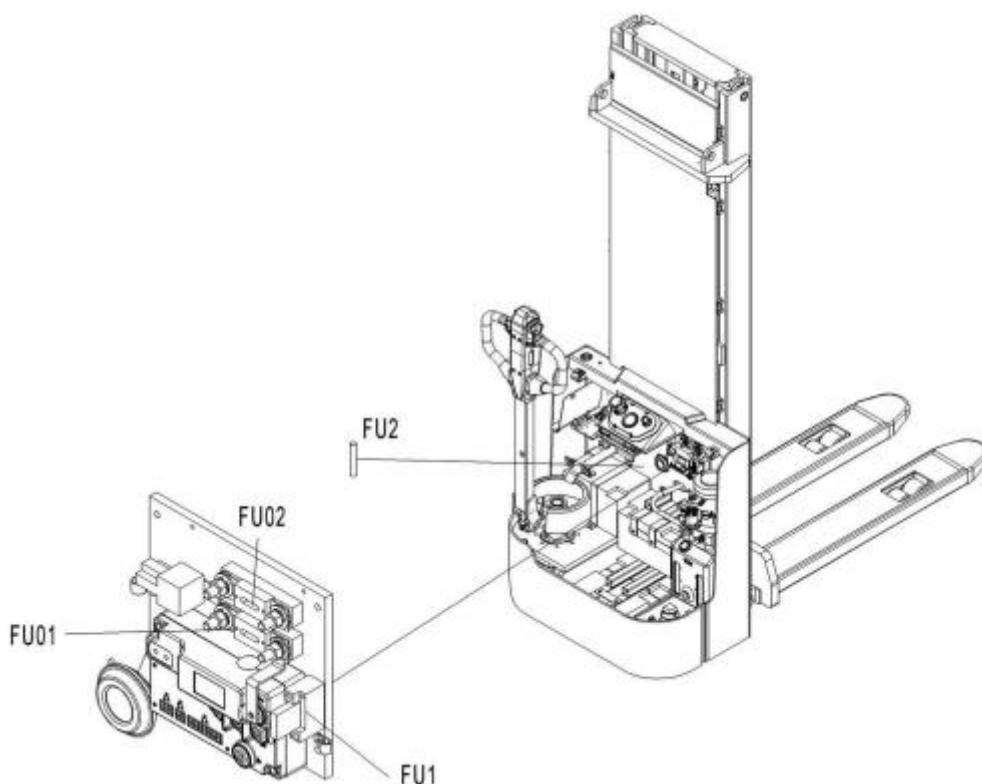


Рис. 16: Расположение предохранителей

Таблица 5: Типы предохранителей

Тип	Значение
FU1	10A
FU2	0,5A
FU01	80A
FU02	130A

## e. Снятие, повторная установка защитного экрана



**НЕ ИСПОЛЬЗУЙТЕ ШТАБЕЛЕР, ЕСЛИ ЗАЩИТНЫЙ ЭКРАН ПОВРЕЖДЕН ИЛИ НЕПРАВИЛЬНО СОБРАН!**

Если защитный экран необходимо снять, отсоедините зажимы и аккуратно снимите экран. Если необходимо заменить детали (части), свяжитесь с Вашим сервисным партнером.

## 9. Выявление и устранение неисправностей



Если самоходный штабелер имеет неисправности, нужно следовать инструкциям, указанным в главе 6.

Таблица 6: Устранение неисправностей

Неисправность	Причина	Ремонт
Груз не поднимается	Масса груза слишком большая	Перегрузка запрещена
	Разряжен аккумулятор	Зарядить аккумулятор
	Неисправность подъемного предохранителя	Проверить и при необходимости заменить подъемный предохранитель
	Слишком низкий уровень гидравлического масла	Проверить и при необходимости долить гидравлическое масло
	Протечка масла	Заменить шланги и/или крышку цилиндра
Протечка масла из воздушного отведения	Слишком большое количество масла.	Уменьшить количество масла
Штабелер не включается	Аккумулятор заряжается	Зарядить аккумулятор полностью и затем отсоединить провод от источника питания.
	Аккумулятор не подключен	Правильно подсоединить аккумулятор
	Предохранитель неисправен	Проверить и при необходимости заменить предохранители
	Аккумулятор разряжен	Зарядить аккумулятор
	Переключатель аварийной кнопки включен	Вытянуть кнопку
	Ручка управления в рабочем положении	Сначала переместите ручку в положение торможения
Движение только в одном направлении	Потенциометр управления или соединения повреждены	Проверить потенциометр и соединения.

Только медленная скорость передвижения	Аккумулятор разряжен	Проверить уровень зарядки аккумулятора по индикатору
	Электромагнитный тормоз включен	Проверить электромагнитный тормоз
	Провода ручки управления отсоединены или повреждены	Проверить провода ручки управления.
Штабелер включается внезапно	Контроллер поврежден	Заменить контроллер
	Маховик управления не переходит обратно в нейтральное положение.	Починить или заменить потенциометр.

Если штабелер имеет неисправности и не может быть вывезен с места работы, установить его на эвакуаторе и аккуратно закрепите. Затем вывезите штабелер с проходной зоны.



# 10. Схемы

## а. Электрическая схема

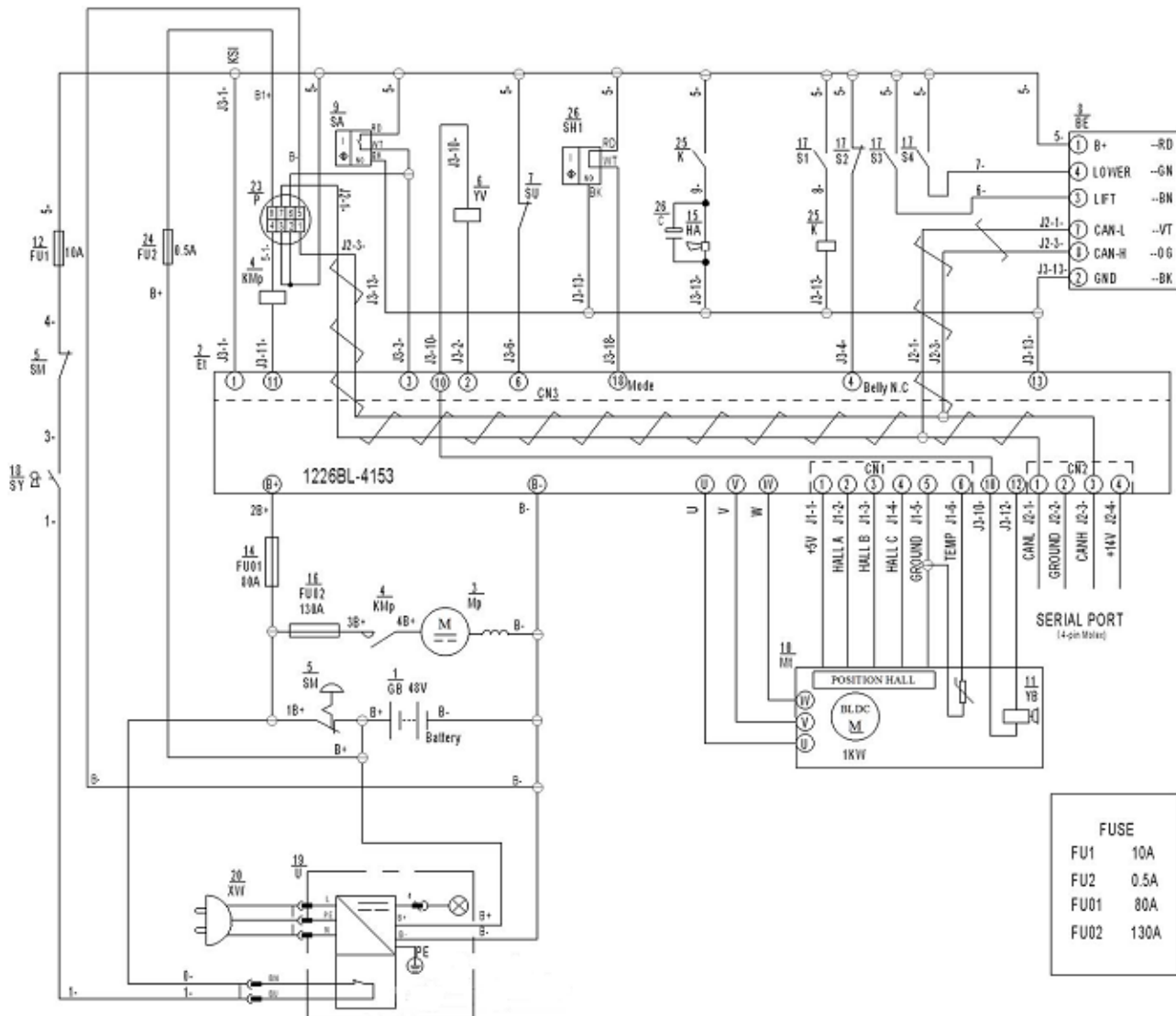


Рис. 17: Электрическая схема

## б. Гидравлическая схема

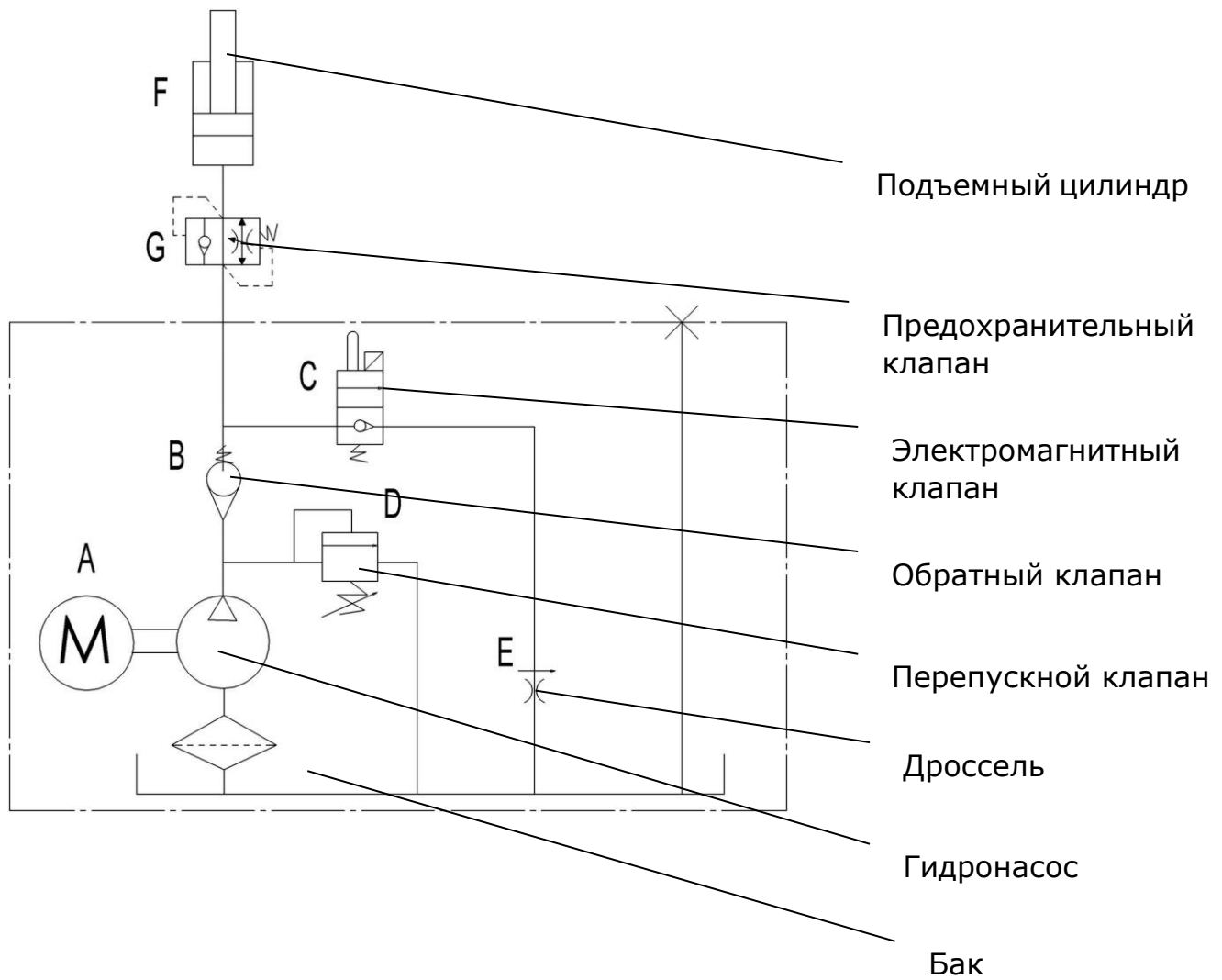


Рис. 18: Гидравлическая схема

# 11. Декларация соответствия

## **[GB] CE Declaration of Conformity**

The signatory hereby declares that the specified machine conforms to the EU Directive 2006/42/EC (Machine Directive) and 2014/30/EEC (Electro-Magnetic Compatibility, EMC) including their amendments as translated into national legislation of the member countries. The signatory is individually authorized to compile the technical documents.

## **[D] EG-KONFORMITÄTSEKTLÄRUNG**

Der Unterzeichner bescheinigt hiermit, dass die im Einzelnen bezeichnete Maschine den Europäischen Richtlinien 2006/42/EG (Maschinenrichtlinie) und 2014/30/EG (Elektromagnetische Verträglichkeit - EMV) einschließlich deren Änderungen sowie dem entsprechenden Rechtsersaß zur Umsetzung der Richtlinien in nationales Recht entspricht. Der Unterzeichner ist bevollmächtigt, die technischen Unterlagen zusammenzustellen.

## **[E] DECLARACIÓN DE CONFORMIDAD CE**

El signatario certifica por medio de la presente que la máquina especificada cumple con las Normas Europeas 2006/42/CE (Normativa para maquinarias) y 2014/30/CE (Compatibilidad electromagnética), incluyendo sus respectivas odificaciones, así como con el decreto-ley para la adaptación de las normas al derecho nacional. El signatario dispone de una autorización individual que le permite compilar la documentación técnica.

## **[F] DECLARATION DE CONFORMITE CE**

Par la présente déclaration, les soussignés certifient que le machines spécifié ci-dessus est conforme à la loi et aux directives européennes 2006/42/CE (directive sur les machines) et 2014/30/CEE (compatibilité électromagnétique - CEM), y compris aux modifications qui y sont apportées et à l'arrêté autorisant sa transposition en droit national. Chaque signataire est habilité à établir individuellement la documentation technique.

## **[NL] EG-CONFORMITEITSVERKLARING**

Ondergetekenden verklaren hierbij dat - volgens de nationale wetgeving van de Lidstaten - de hierboven vermelde opgegeven machina beantwoordt aan de bepalingen qua veiligheid bij machines (EG richtlijn 2006/42/EC) en electro-magnetische compatibiliteit (EG richtlijn 2014/30/EEC). Ondergetekenden zijn ieder individueel gemachtigd het technisch dossier samen te stellen.

## **[P] DECLARAÇÃO DE CONFORMIDADE CE**

Pela presente, os signatários certificam que o máquina especificado está conforme às Directivas Europeias 2006/42/CE („Máquinas“) e 2014/30/CEE („Inocuidade Electromagnética - IEM“), incluindo as alterações das mesmas e o respectivo decreto-lei para a transposição em lei nacional. Cada um dos signatários está autorizado a proceder à elaboração da documentação técnica.

## **[I] DICHIARAZIONE DI CONFORMITÀ CE**

I sottoscritti dichiarano che il veicolo per trasporti interni a macchina specificato soddisfa le Direttive Europee 2006/42/EC (Direttiva Macchine) e 2014/30/EEC (Compatibilità elettromagnetica - EMV) comprese le relative modifiche, come pure il rispettivo decreto legislativo per la conversione delle direttive in diritto nazionale. I sottoscritti sono singolarmente autorizzati alla creazione della documentazione tecnica.

## **[BG] ЕВРОПЕЙСКА ОБЩНОСТ - ДЕКЛАРАЦИЯ ЗА СЪОТВЕТСТВИЕ**

Подписаните удостоверяват с настоящето, че подробно описаното машина средство отговаря на европейския норматив 2006/42/EG (норматив за машини) и на 2014/30/EG (електро-магнетична съвместимост), включително с техните промени, както и на съответния указ за прилагане на нормативите в националното право. Подписаните при това са упълномощени поотделно да съставят техническата документация.

## **[CZ] EG - PROHLÁŠENÍ O SHODĚ**

Níže podepsaný tímto potvrzuje, že podrobný popis uvedené stroje odpovídá Evropským směrnicím 2006/42/EC (směrnice pro stroje) a 2014/30/EEC (elektromagnetická interference - EMV) včetně jejich pozdějších úprav, jakož i příslušným právním výnosům pro uplatnění příslušné směrnice v rámci národního práva. Každý z podepsaných jsou jednotlivě zplnomocněni k vytvoření technických podkladů.

## **[DK] EF-OVERENSSTEMMELSESEKTLÆRING**

Undertegnede attesterer hermed, at det specificerede maskine stemmer overens med de Europæiske Direktiver 2006/42/EU (maskindirektiv) og 2014/30/EØF (elektromagnetisk kompatibilitet - EMC) samt med den modsvarende lovvedtagelse til implementering af direktiver i den nationale lovgivning. De undertegnede er hver for sig beføjet til at sammenstille de tekniske dokumenter.

## **[EST] EL vastavusavaldus**

Allakirjutanud tõendavad käesolevaga, et üksikasjaliselt kirjeldatud täpsustatud masin vastab Euroopa direktiividele 2006/42/EÜ (Direktiiv masinate kohta) ja 2014/30/EMÜ (Elektromagnetiline sobivus - EMS) kaasa arvatud nende muudatused ja nendele vastavatele õigusmäärustele direktiivide muutmiseks siseriiklikuks õiguseks. Iga allakirjutanu üksikult on volitatud koostama tehnilist dokumentatsiooni.

## **[FIN] EU-YHDENMUKAISUUSSELUSTUS**

Allekirjoittaneet todistavat täten, että kukin erikseen mainittu omalla voimantähtöellä varustettu tehdaskone vastaa EU-direktiivien 2006/42/EC (koneenrakennusdirektiivi) ja 2014/30/EEC (sähkömagneettinen yhteensopivuus – EMC) määräyksiä sekä niiden muutoksia ja niiden kansalliseen lainsäädäntöön soveltamista koskevaa oikeussäätöä. Jokaisella allekirjoittaneista on oikeus itsenäisesti laatia asiaankuuluvia teknisiä asiakirjoja.

## **[GR] ΔΗΛΩΣΗ ΣΥΜΜΟΡΦΩΣΗΣ ΕΟΚ**

Οι υπογράφωντες βεβαιώνουν διά της παρούσης ότι το συγκεκριμένο μηχάνημα συμμορφώνεται προς την Κοινοτική Οδηγία 2006/42/ΕΚ («Μηχανήματα») και 2014/30/ΕΟΚ (Ηλεκτρομαγνητικής Συμβατότητας, ΗΜΣ), καθώς και οι τροποποιήσεις τους, όπως μεταφράστηκε στην εθνική νομοθεσία των χωρών μελών. Οι υπογράφωντες είναι σε κάθε περίπτωση εξουσιοδοτημένοι ατομικά να καταρτίσουν τα τεχνικά έγγραφα.

## **[H] EU KONFORMITÁSI NYILATKOZAT**

Alulírottak ezennel igazolják, hogy a részletesen leírt a megadott gép megfelel a 2006/42/EC (Gép-Írányelv) és a 2014/30/EEC (Elektromágneses összeférhetőség - EMV) Európai Irányelveknek, beleértve azok módosításait, valamint az irányelvek nemzeti jogba történő átültetésére irányuló megfelelő jogi rendelkezést. Továbbá az alulírottak mindegyike rendelkezik meghatalmazással arra nézve, hogy összeállíthatja a műszaki dokumentációt.

## **[LT] ES atitikim'o deklaracija**

Žemiau pasirašę asmenys patvirtina, kad atskirai aprašytas nurodyta mašina atitinka Europos Sąjungos direktyvas 2006/42/EB (Mašinų direktyva) ir 2014/30/EEB (Elektromagnetinis suderinamumas – EMS) įskaitant jų pakeitimus, o taip pat ir atitinkamą teisės aktą dėl direktyvų įgyvendinimo nacionalinėje teisėje. Kiekvienas iš pasirašusių asmenų turi teisę ruošti techninę dokumentaciją.

## **[LV] ES atbilstības deklarācija**

Ar zemāk redzamajiem parakstiem tiek apliecināts, ka norādīts mašina atbilst Eiropas Savienības normatīvām 2006/42/EG (Mašīnu normatīvas) un 2014/30/EWG (Elektromagnētiskā atbilstība – EMV), ieskaitot to izmaiņas, kā arī atbilstošos tiesiskos rīkojumus normatīvu pielāgošanai nacionālajā likumdošanā. Parakstu īpašnieki ir atsevišķi pilnvaroti sastādīt tehniskās dokumentācijas.

## **[N] EU-KONFORMITETSEKTLÆRING**

Undertegnede bekræfter hermed at de enkelte betegnede maskin med kraftdrift tilsvarer de europeiske retningslinjene 2006/42/EC (maskinretningslinje)

og 2014/30/EEC (elektromagnetisk fordraglighet - EMV) inklusiv disse endringer og den tilsvarende rettsforordning til omsetning av nasjonal rett. Hver undertegnede er fullmektig til å sette sammen de tekniske dokumentene.

#### **[PL] DEKLARACJA ZGODNOŚCI WE**

Niżej podpisani deklarują, że poniżej opisana maszyna spełnia wymagania określone w dyrektywach Europejskich 2006/42/EC (Dyrektywa Maszynowa) i 2014/30/EEC (Kompatybilności elektromagnetycznej - EMC) wraz z ich późniejszymi zmianami oraz odpowiednimi rozporządzeniami mającymi na celu przeniesienie tych dyrektyw do prawa krajów członkowskich. Sygnatariusz jest indywidualnie upoważniony do zestawiania dokumentacji technicznej.

#### **[RO] DECLARAȚIE DE CONFORMITATE CE**

Subsemnatii adevăresc prin prezenta că vehiculul de specificat mașină descris individual corespunde directivelor europene 2006/42/CE (Directiva privind mașinile) și 2014/30/CEE (Compatibilitatea electromagnetică - CEM) inclusiv modificărilor lor precum și actului legislativ corespunzător pentru transpunerea directivelor în drept național. Subsemnatii sunt fiecare în parte împuterniciți să întocmească documentația tehnică.

#### **[RU] Декларация соответствия стандартам ЕС**

Настоящим лица, подписавшие документ, удостоверяют, что машина с указанной спецификацией соответствует европейским стандартам 2006/42/EG (Транспортная директива) и 2014/30/ЕWG (Электромагнитная совместимость - EMC), включая изменения в них, а также соответствующим национальным стандартам и нормам. Каждое по отдельности лицо, подписавшее документ, имеет полномочия для составления технической документации.

#### **[SI] EG-KONFORMITETSFÖRKLARING**

Undertecknarna intygar härmed att det i detalj betecknade maskin uppfyller de Europeiska direktiven 2006/42/EG (Maskindirektiv) och 2014/30/EEG (Elektromagnetisk tålighet - EMV), inklusive ändringarna i detta och den motsvarande rättsförordningen för att omsätta direktiven i nationell rätt. Undertecknarna har var för sig fullmakt att sammanställa den tekniska dokumentationen.

#### **[SK] vyhlásenie o zhode**

Dolu podpísaní týmto potvrdzujeme, že podrobný popis uvedené stroje zodpovedá Európskym smerniciam 2006/42/EC (ernica pre stroje) a 2014/30/EWG (elektromagnetická tolerancia – EMV) vrátane jeho neskorších úprav, rovnako zodpovedá aj príslušným právnym nariadeniam na uplatnenie smerníc v rámci národného práva. Každý z podpísaných je jednotlivo splnomocnený na vytvorenie technických podkladov.

#### **[SL] EU IZJAVA O SKLADNOSTI**

Podpisani s tem potrjujemo, da posamično označeno določeno stroj vozilo odgovarja Evropski direktivi 2006/42/EC (Direktiva o strojih) in 2014/30/EEC (Elektromagnetna skladnost - EMV) vključno z njihovimi spremembami ter ustrezno pravno uredbo o prevzemu smernic v nacionalno pravo. Podpisniki so vsakokrat posamezno pooblašteni za izdajanje tehnične dokumentacije.

#### **[TR] AB Uygunluk Açıklaması**

İmza sahibi şahıslar, ayrıntıları belirtilen makine aracının, 2006/42/EC (Makine Yönergesi) ve 2014/30/EEC (Elektromanyetik Uyumluluk – EMC) no'lu Avrupa Yönergelerine ve bunların değişiklik sonucu oluşan metinlerine ve yönergelerin milli hukuk hükümlerine dönüştürülmesine dair ilgili hukuk kararnamesine uygun olduğunu tasdik ederler. İmza sahibi şahıslar teknik dosyaları bir araya getirmek için münferiden vekil tayin edildi.

- (1) Type/ Typ/ Tipo/ Modello/ Тууппи/ Tipo / ΤΥΠΟΣ/ Τίπος/ Тип/ Тип/ Tips/ Tipas/ Tüüp:
- (2) Serial No./ Serien-Nr./ N°. de série/ Seriennummer/ N° de serie/ Numero di serie/ Serienr./ Sarjanro/ αυξάνων αριθμός/ Serionév číslo/ Szériaszám/ Nr. Seryjny/ Serijska številka/ Výrobné číslo/ Серийный номер/ Seri No./ Seerianr./ Sērijas Nr./ Serijos numeris:
- (3) Year of constr./ Baujahr/ Année de constr./ Bouwjaar/ Año de constr./ Anno di costruzione/ Produktionsår/ Byggeår/ Tillverkningsår/ Valmistusvuosi / Ano de fabrico / έτος κατασκευής/ Rok výroby/ Gyártási év/ Rokprodukcji / Letnik / Год изготовления / Üretim yılı / Väljallaskeasta / Izgatavošanas gads / Gamybosmetai
- (4) Manufacturer or his authorized representative in Community/ Hersteller oder in der Gemeinschaft ansässiger Vertreter/ Fabricant ou son mandataire établi dans la Communauté/ Fabrikant of zijn in de Gemeenschap gevestigde gemachtigde/ Fabricante o representante establecido en la Comunidad/ Construtor ou Representante estabelecido na Comunidade/ Costruttore oppure il suo rappresentante nella Comunità/ Fabrikant eller dennesi Fællesskabet etablerede befuldmægtigede/ Produsent eller agent innen felleskapet/ Tillverkare eller representant inom EU/ Valmistaja tai yhteisömaassa oleva edustaja / V'robce nebo jeho zastoupení/ Gyártó / producent albo jego przedstawiciel w EG (Wspólnota Europejska)/ Κατασκευαστής ή όκνηνο ηνπηθώλ αληηπηζώποσ/ Üretici ya da Bölgedeki Yetkili Temsilci/ Proizvajalec ali pooblašteni zastopnik s sedežem v EU/ Výrobca alebo zástupca so stálym bydliskom v EÚ / Изготовитель или его представитель, зарегистрированный в стране Содружества/ Tootja või organisatsioonis paiknevat esindaja/ Ražotājs vai vietējais uzņēmuma pārstāvis / Gamintojas arba šalyje reziduojantis atstovas:
- (5) Date/ Datum/ Data/ Fecha/ datum/ Dato/ päiväys/ Kuupäev/ Datums/дата / Datum/ dátum/ tarih/ ημερομηνία
- (6) Authorised signatory/ Im Auftrag/ pour ordre/ Incaricato/ Por orden de/ por procuração/ op last van/ på vegne af/ på uppdrag/ Etter oppdrag/ psta./ Ülesandel / pavedus / v.i. / По поручению / megbízásából / длпжносно лице / z pověřeni / z poverenia / po nalogu / na polecenie / din sarcina / адина / θαη' εληνηή

(1) Type: **XX XX – Self-propelled industrial truck**

(2) Serial No: **XXXXXXXX**

(3) Year of constr.: **YYYY**

(4) Manufacturer or his authorized representative in Community:  
**Company name / Street / Postal code Town/ Country**

(5) Date: **YYYY.MM.DD**

(6) Authorized signatory: **Mr. Sample**